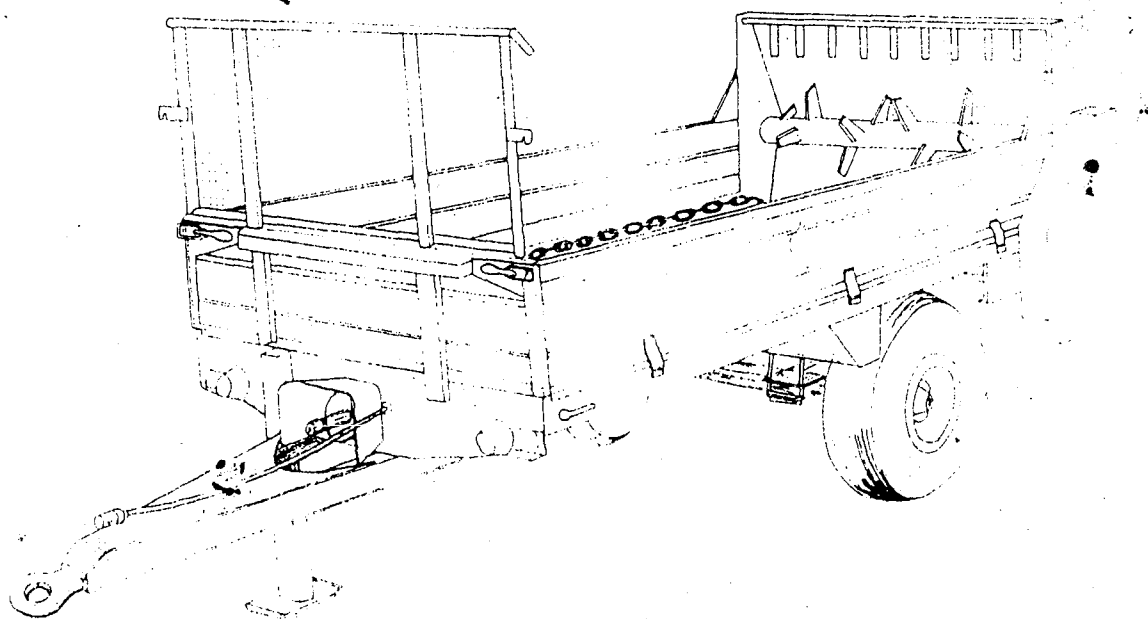


„AGROMET-WARFAMA”
Warمیńska Fabryka Maszyn Rolniczych
11-040 Dobre Miasto, ul. Fabryczna 6
tel. 161 571 do 575 lub 161-521 do 525
telex 526248 pl

ROZRZUTNIK OBORNIKA JEDNOOSIOWY 1,5 t N-224

Instrukcja użytkowania i obsługi



Nr fabryczny

Rok budowy

Znak KJ

KTM 0822-312-222-400

K A T A L O G C Z Ę Ś C I

DO ROZRZUTNIKA OBORNIKA N - 224

S P I S T A B L I C

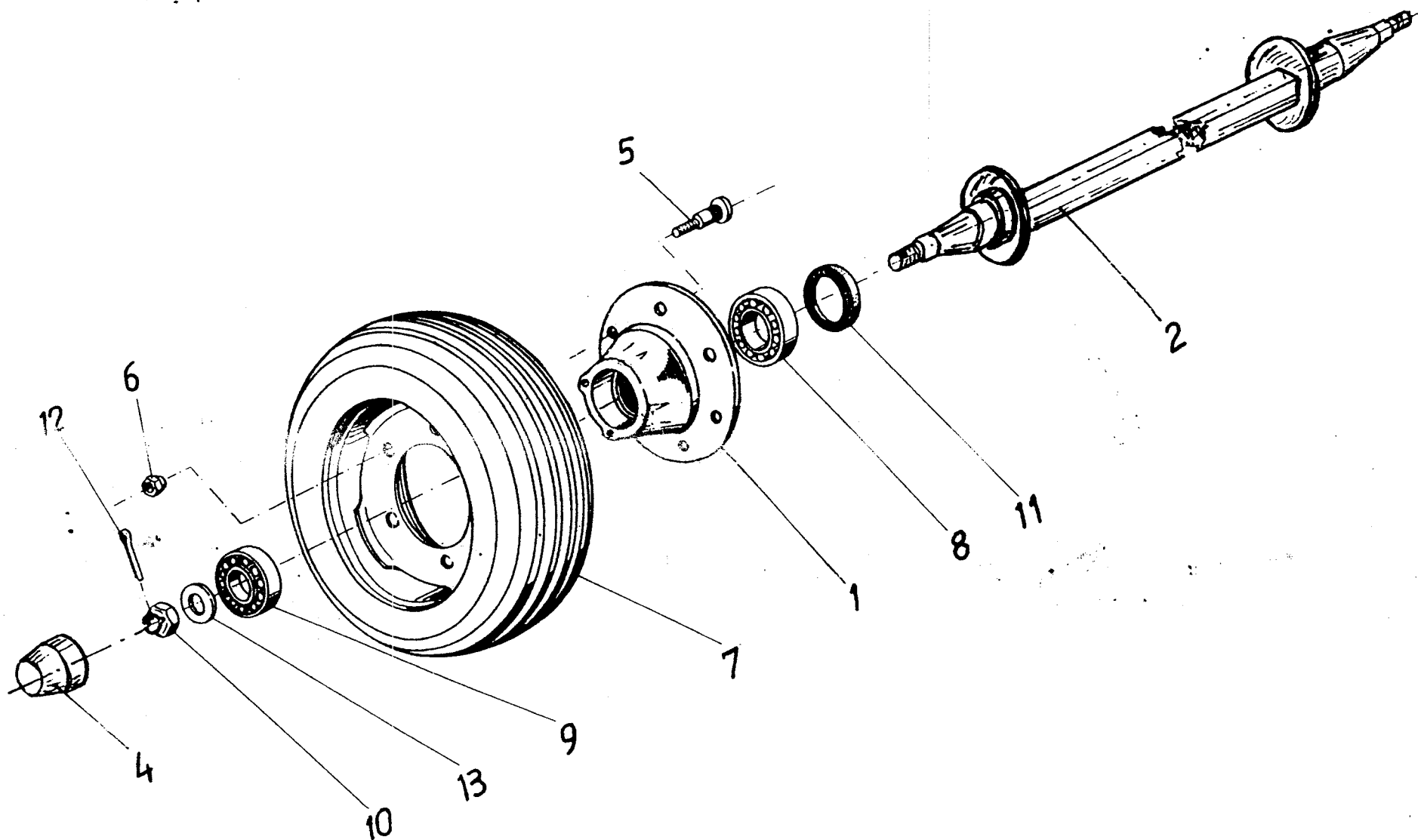
TABLICA 1	-	OS KOMPLETNA	2224/02-00-000/0
TABLICA 2	-	KOLO KOMPLETNE	2224/02-00-100/0
TABLICA 3	-	NAPĘD GŁÓWNY	
TABLICA 4	-	NAPĘD PRZENOŚNIKA	
TABLICA 5	-	NAPĘD ROZRZUTNIKA	
TABLICA 6	-	NAPINACZ	
TABLICA 7	-	ADAPTER WĄSKORZUTNY	2224/05-00-000/0
TABLICA 8	-	ROZRZUTNIK KOMPLETNY	2224/05-01-000/0
TABLICA 9	-	NAPĘD ZWROTNY PRZENOŚNIKA	
TABLICA 10	-	SKRZYŃKA	
TABLICA 11	-	PRZENOŚNIK KOMPLETNY	
TABLICA 12	-	INSTALACJA ELEKTRYCZNA	

OŚ KOMPLETNA 2224/02-00-000/0

TABLICA 1

Nr poz.	N A Z W A	Nr fabryczny części lub normy	Ilość sztuk	U W A G I
1.	Piasta	2224/02-00-001/0	2	
2.	Oś	2224/02-00-002/0	1	
3.	Osłona	2224/02-00-003/0	2	
4.	Kapturek	2224/02-00-004/0	2	
5.	Śruba pasowana rad.M16x1,5	2224/02-00-005/0	10	
6.	Nakrętka kulista M16x1,5	2224/02-00-006/0	10	
7.	Koło kompletne	2224/02-00-100/0	2	
8.	Łożysko stożkowe 32208	PH-86/M-86220	2	
9.	Łożysko stożkowe 32304	PH-86/M-86220	2	
0.	Nakrętka kerenna ZM20-8-A	PH-85/M-82148	2	
1.	Pierścień uszczelniający 445x80x10	PH-72/M-86964	2	
2.	Zawlecza S-Zn4x50	PH-76/M-82001	2	
3.	Podkładka okrągła 21	PH-78/M-82006	2	

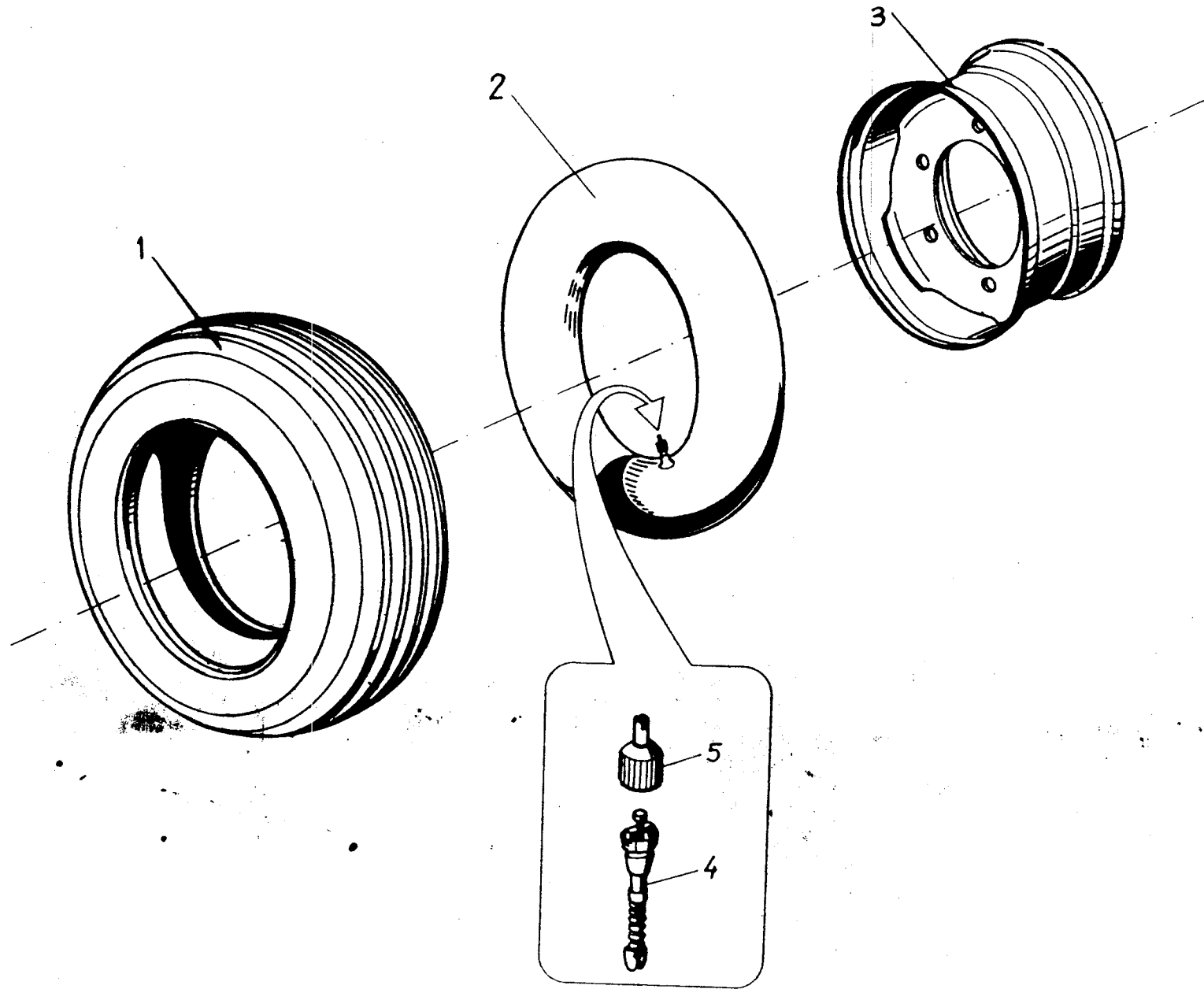
TABLICA 1



KOŁO KOMPLETNE 2224/02-00-100/0

Nr poz.	N A Z W A	Nr fabryczny części lub normy	Ilość sztuk	U W A G I
1.	Opona		1	
2.	Łatka		1	
3.	Obręcz		1	
4.	Wkładka zaworu łątki A lub B	PH-74/C-94300/104	1	
5.	Kapturek B lub C	PH-74/C-94300/103	1	

TABLICA 2

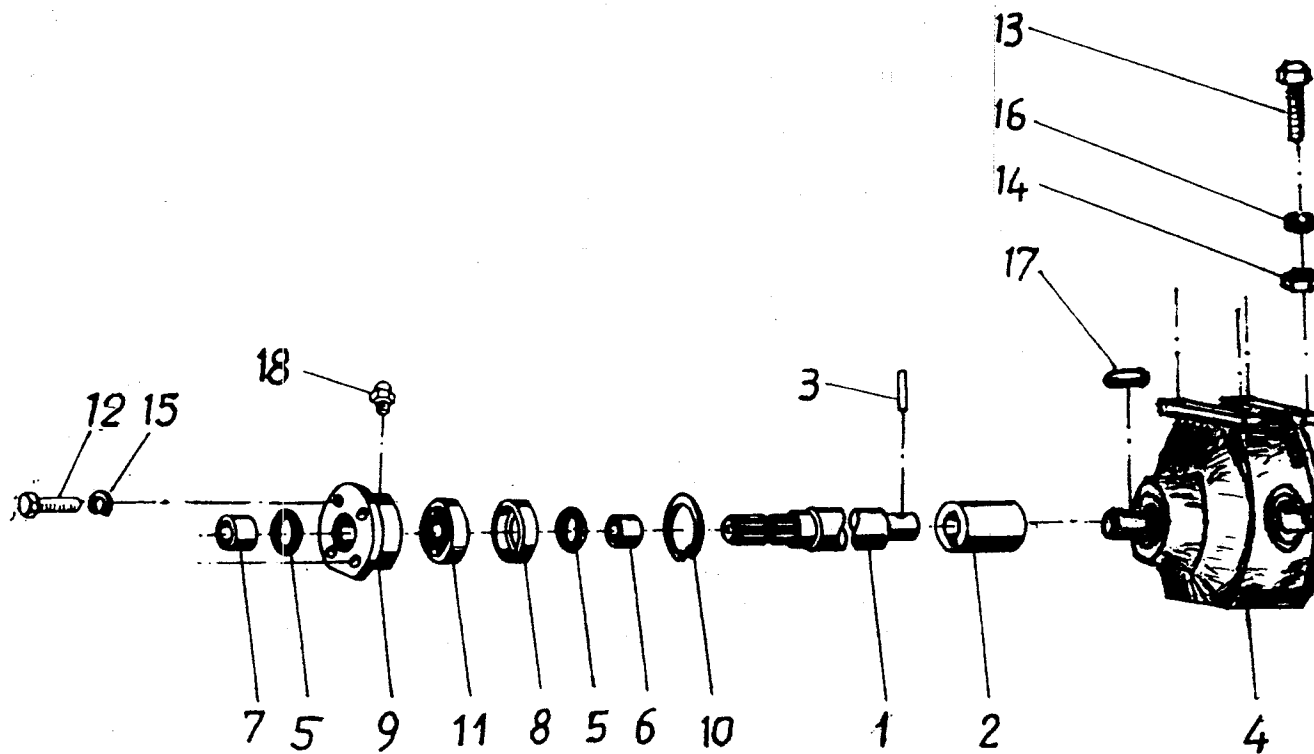


NAPĘD GŁÓWNY

TABLICA 3

Nr poz.	M A Z W A	Nr fabryczny części lub normy	Ilość sztuk	U W A G I
1.	Wał przyjęcia mocy	2224/03-00-001/0	1	
2.	Tuleja sprzęgła III	2224/03-00-006/0	1	
3.	Bezpiecznik II	2224/03-00-008/0	1	
4.	Skrzynka przekładniowa	453/II-DM	1	Agromet Ostrzeszów
5.	Pierścień filcowy nr 10	RT 20.30.16a	2	
6.	Tuleja dystansowa I	2228/03-00-008/0	1	
7.	Tuleja dystansowa II	2228/03-00-009/0	1	
8.	Pokrywa łożyska lewa	2218/05-01-007/0	1	
9.	Obudowa łożyska	2218/05-01-008/0	1	
10.	Pierścień osadozy spr. W80	PN-81/M-85111	1	
11.	Łożysko kulkowe wahliwe 1208	PN-79/M-86130	1	
12.	Śruba M8x16-4,8c	PN-85/M-82105	3	
13.	Śruba M12x35-4,8c	PN-85/M-82105	4	
14.	Nakrętka M12 5c	PN-86/M-82144	4	
15.	Podkładka spr. 8,2	PN-77/M-82008	3	
16.	Podkładka spr. 12,2	PN-77/M-82008	4	
17.	Wpust pryzmatyczny 48x7x25	PN-70/M-85005	2	
18.	Smarownicza M10x1H	PN-76/M-86002	1	

Tablica 3

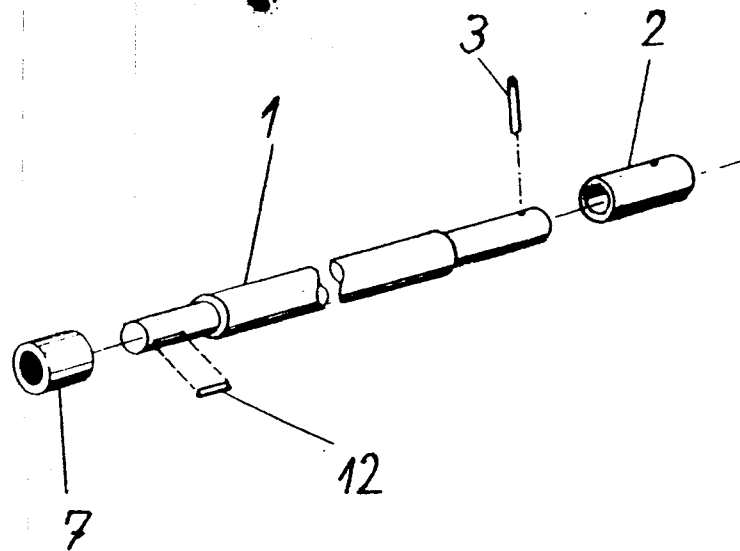
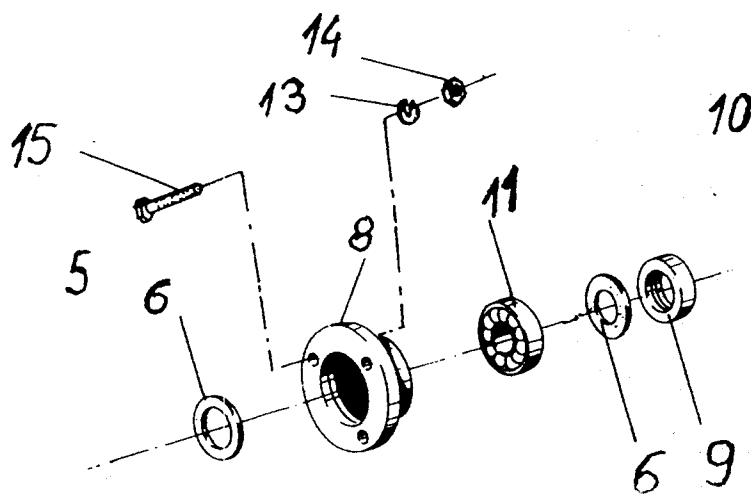


TABLICA 4

NAPĘD PRZENOŚNIKA

Nr poz.	N a z w a	Nr fabryczny części lub normy	Ilość sztuk	U w a g i
1.	Wał napędu przencownika	2224/03-00-003/0	1	
2.	Tuleja sprzęgła I	2224/03-00-004/0	1	
3.	Bezpiecznik I	2224/03-00-007/0	1	
4.	Koło łańcuchowe z-10	2224/03-00-011/0	1	
5.	Tuleja dystansowa III L-14	2224/03-00-010/0	1	
6.	Pierścień filcowy Nr 8	RR.20.30.08a	2	
7.	Tuleja dystansowa	RR.20.30.10a	2	
8.	Obudowa łożyska dolna	2218/16-01-004/0	1	
9.	Pokrywa łożyska	2218/16-01-011/0	1	
10.	Pierścień osadczy spr. W62	PH-81/M-85111	1	
11.	Łożysko wahliwe 1206	PH-79/M-86130	1	
12.	Wpust pryzmatyczny 48x7x25	PH-70/M-85005	3	
13.	Podkładka spr. 8,2	PH-77/M-82008	3	
14.	Nakrętka M8-5c	PH-86/M-82144	3	
15.	Śruba M8x16-4,8	PH-85/M-82105	3	

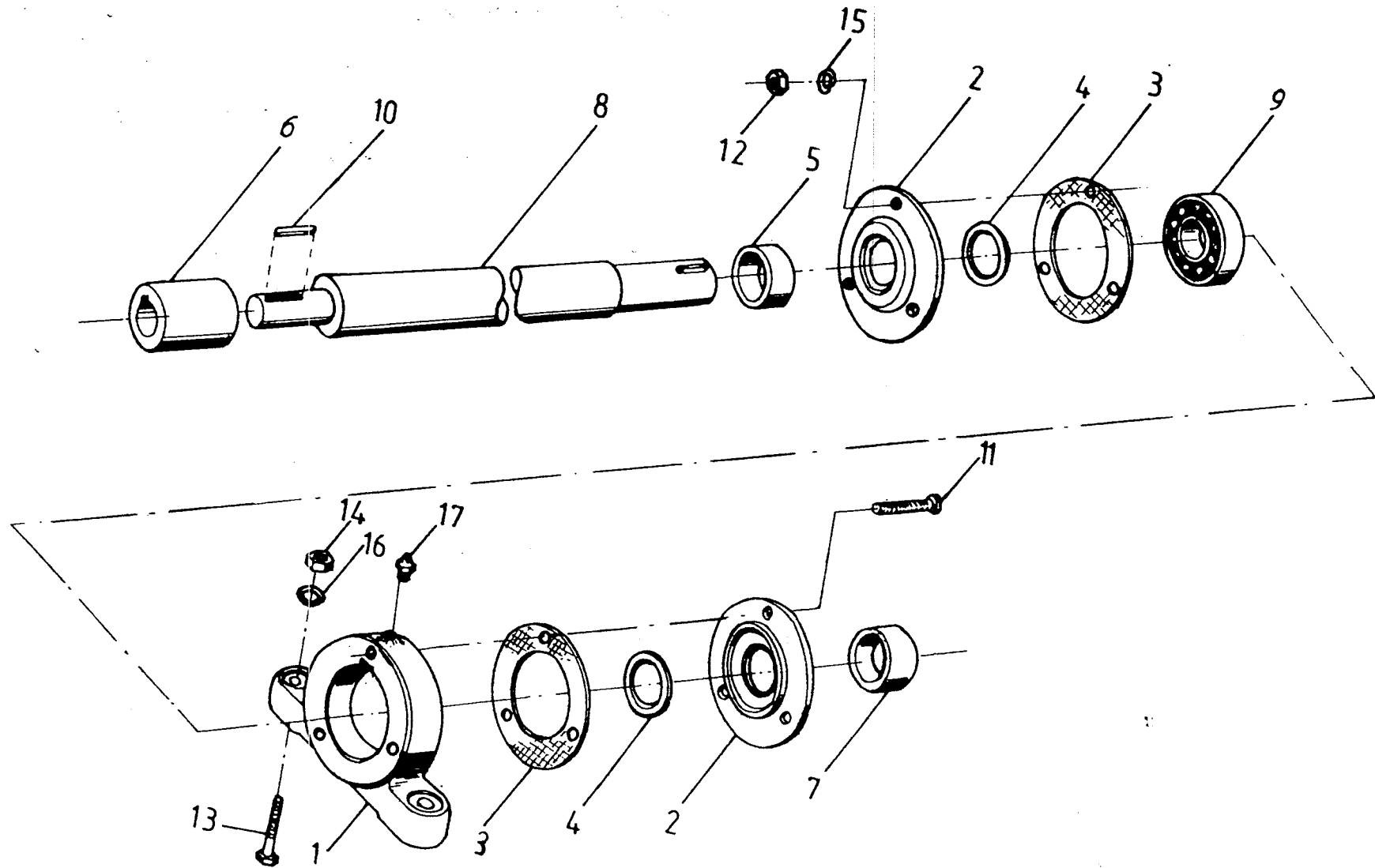
TABLICA 4



NAPĘD ROZRZUTNIKA

Nr poz.	N A Z W A	Nr fabryczny części lub normy	Ilość sztuk	U W A G I
1.	Obudowa łożyska	RT 20.30.05a	1	
2.	Pokrywa łożyska	RT 20.30.06a	2	
3.	Uszczelka łożyska	RT 20.30.09a	2	
4.	Pierścień filcowy Nr 8	RT 20.30.08a	2	
5.	Tuleja dystansowa	RT 20.30.10a	1	
6.	Tuleja II	2224/03-00-005/0	1	
7.	Tuleja dystansowa IV L61	2224/03-00-009/0	1	
8.	Wał napędu rozrzutnika	2224/03-00-002/0	1	
9.	Łożysko wahliwe 1206	PN-79/M-86130	1	
10.	Wpust pryzmatyczny 48x7x25	PN-70/M-85005	3	
11.	Śruba M8x55-4,8c	PN-85/M-82105	3	
12.	Nakrętka M8-5c	PN-86/M-82144	3	
13.	Śruba M12x40-4,8c	PN-85/M-82105	2	
14.	Nakrętka M12-5c	PN-86/M-82144	2	
15.	Podkładka spr. 8,2	PN-77/M-82008	3	
16.	Podkładka spr. 12,2	PN-77/M-82008	2	
17.	Smarownicza M10x1H	PN-76/M-86002	1	

TABLICA 5

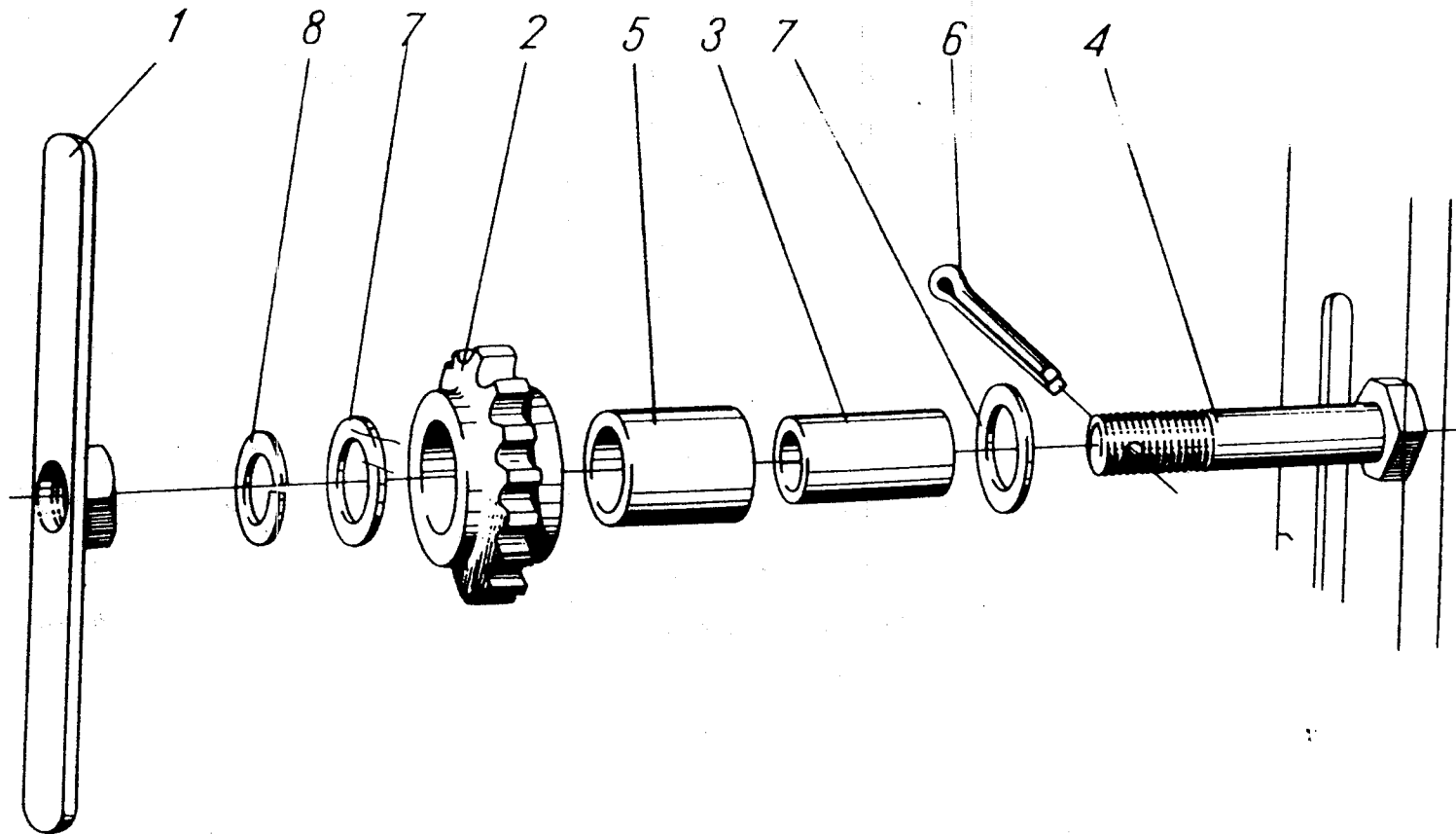


TABLICA 6

NAPINACZ

Nr poz.	N A Z W A	Nr fabryczny części lub normy	Ilość sztuk	U W A G I
1.	Nakrętka kompletna	2218/05-05-100/1	1	
2.	Koło łańcuchowe t=1", z=10	2218/05-08-001/0	1	
3.	Tuleja	2218/05-08-002/0	1	
4.	Śruba	2218/05-08-003/0	1	
5.	Tuleja karbowodu II	2208/04-01-005/0	1	
6.	Zawleczka S-Zn-4x32	PN-76/M-82001	1	
7.	Podkładka okrągła 17	PN-59/M-82030	2	
8.	Podkładka sprężysta 16,3	PN-77/M-82008	1	

TABLICA 6

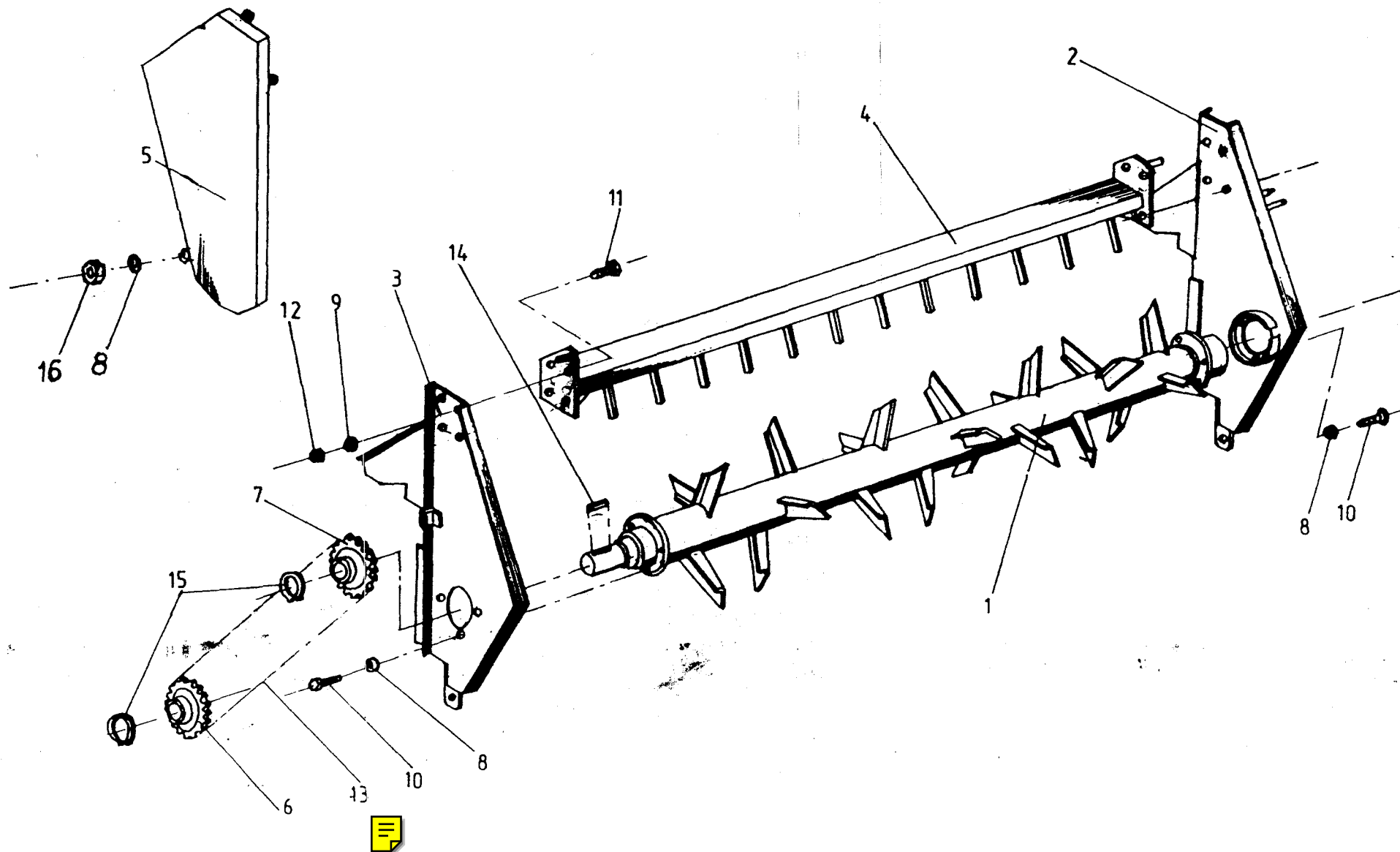


ADAPTER WĄSKORZUTNY 2224/05-00-000/0

Nr poz.	N A Z W A	Nr fabryczny części lub normy	Ilość sztuk	U W A G I
1.	Rozrzutnik kpl. śrubowy	2224/05-01-000/0	1	
2.	Bok prawy kpl.	2224/05-02-000/0	1	
3.	Bok lewy kpl.	2224/05-03-000/0	1	
4.	Belka górna kpl.	2224/05-04-000/0	1	
5.	Osłona napędu adaptera	2224/05-05-000/0	1	
6.	Koło łańcuchowe t=1, z=20	2226/03-00-005/0	1	
7.	Koło łańcuchowe t=1", z=11	2224/05-00-001/0	1	
8.	Podkładka okrągła 8,4	PH-78/M-82005	9	
9.	Podkładka spr. 10,2	PH-77/M-82008	8	
10.	Śruba M8x16-4,8-c	PH-85/M-82105	6	
11.	Śruba M10x25-4,8-c	PH-85/M-82105	8	
12.	Nakrętka M10-4-c	PH-86/M-82144	8	
13.	Łańcuch 16B-62pz	PH-77/M-84168	1	
14.	Wpust pryzmatyczny 48x7x40	PH-70/M-85005	1	
15.	Pierścień osadozy spr. z30	PH-81/M-85111	2	
16.	Nakrętka M8-4-c	PH-86/M-82144	3	

UWAGA: Producent na życzenie klienta może wyposażyć wyrób w rozrzutnik ślimakowy nr 2224/05-01-000/1 /tablica 8a /.

TABLICA 7

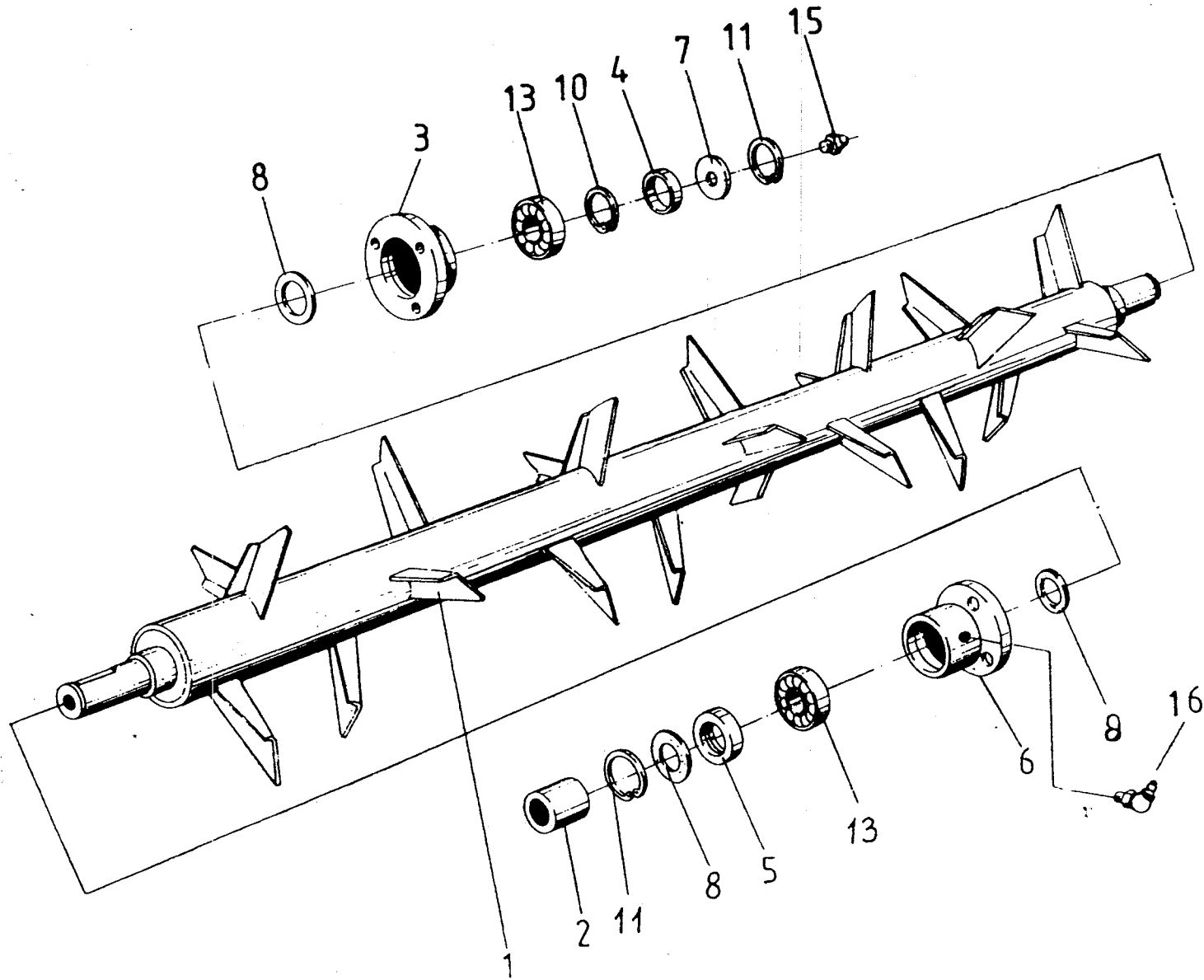


ROZRZUTNIK KOMPLETNY 2224/05-01-000/0

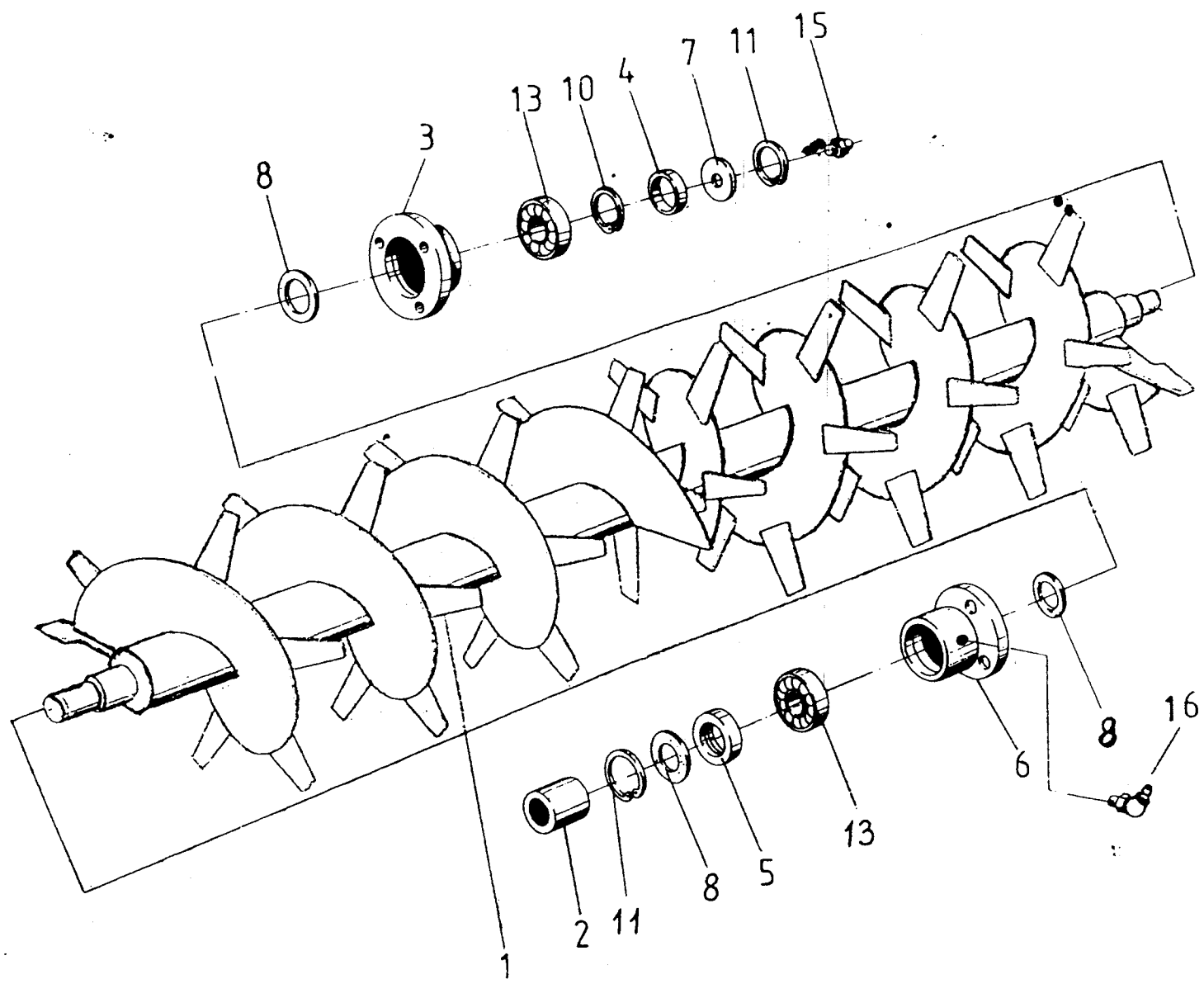
TABLICA 8

Er poz.	N A Z W A	Nr fabryczny części lub normy	Ilość sztuk	U W A G I
1.	Bęben rozrzutnika	2224/05-01-100/1	1	tablica 8a
1.	Bęben rozrzutnika	2224/05-01-100/0	1	
2.	Tuleja dystansowa	2226/05-01-001/0	1	
3.	Obudowa łożyska	2218/05-01-001/1	1	
4.	Pierścień dystansowy	2218/05-01-002/1	1	
5.	Pokrywa łożyska lewa	2218/05-01-006/1	1	
6.	Obudowa łożyska lewa	2218/05-01-001/2	1	
7.	Pokrywa łożyska prawa	2218/05-01-700/0	1	
8.	Pierścień filcowy Nr 8	RT 20.30.08	3	
9.				
10.	Pierścień osadozy spr. z30	PN-81/M-85111	1	
11.	Pierścień osadozy spr. w62	PN-81/M-85111	2	
12.				
13.	Łożysko kulkowe wahliwe 1206	PN-79/M-86130	2	
14.				
15.	Smarowniczka M10x1H	PN-76/M-86002	1	
16.	Smarowniczka M10x1 / 45°H	PN-76/M-86002	1	

TABLICA 8



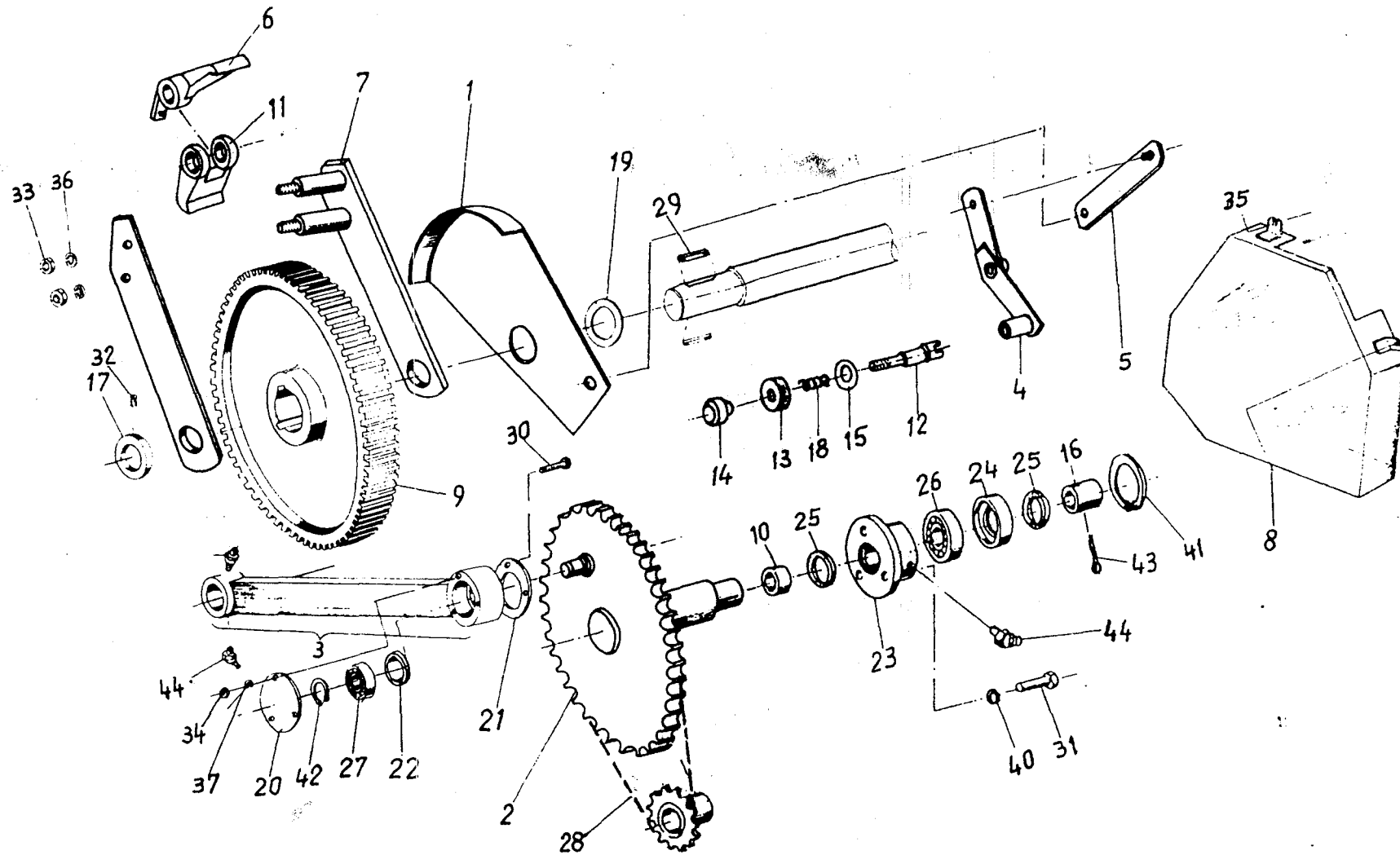
TABLICA 8a



NAPĘD ZWROTNY PRZENOŚNIKA

Nr poz.	N A Z W A	Nr fabryczny części lub normy	Ilość sztuk	U W A G I
1.	Tarcza sterująca kpl.	2224/04-00-100/0	1	
2.	Koło korbowodowe kpl.	2224/04-00-200/0	1	
3.	Korbowód	2224/04-00-300/0	1	
4.	Dźwignia	2224/04-00-400/0	1	
5.	Cięgno kpl.	2224/04-00-500/0	1	
6.	Zapadka wew.kpl.	2224/04-00-600/0	1	
7.	Wahacz kpl.	2224/04-00-700/0	1	
8.	Osłona kpl.	2224/04-00-800/0	1	
9.	Koło zapadkowe	2224/04-00-001/0	1	
10.	Tuleja dystansowa	2224/04-00-002/0	1	
11.	Zapadka zewn.	2224/04-00-003/0	1	
12.	Trzpień	2224/04-00-004/0	1	
13.	Nakrętka	2224/04-00-005/0	1	
14.	Uchwyt	2224/04-00-006/0	1	
15.	Podkładka	2224/04-00-007/0	1	
16.	Tuleja dystansowa	2224/04-00-008/0	1	
17.	Pierścień osadozy	2226/04-00-008/0	1	
18.	Sprężyna	2208/04-00-007/0	2	
19.	Podkładka I	RT 21.20.04	1	
20.	Pokrywa zewn.	2226/04-00-005/0	1	
21.	Pokrywa wewn.	2226/04-00-006/0	1	
22.	Pierścień dystansowy łożyska	2226/04-00-007/0	2	

TABLICA 9



c.d. NAPĘD ZWROTNY PRZENOSNIKA

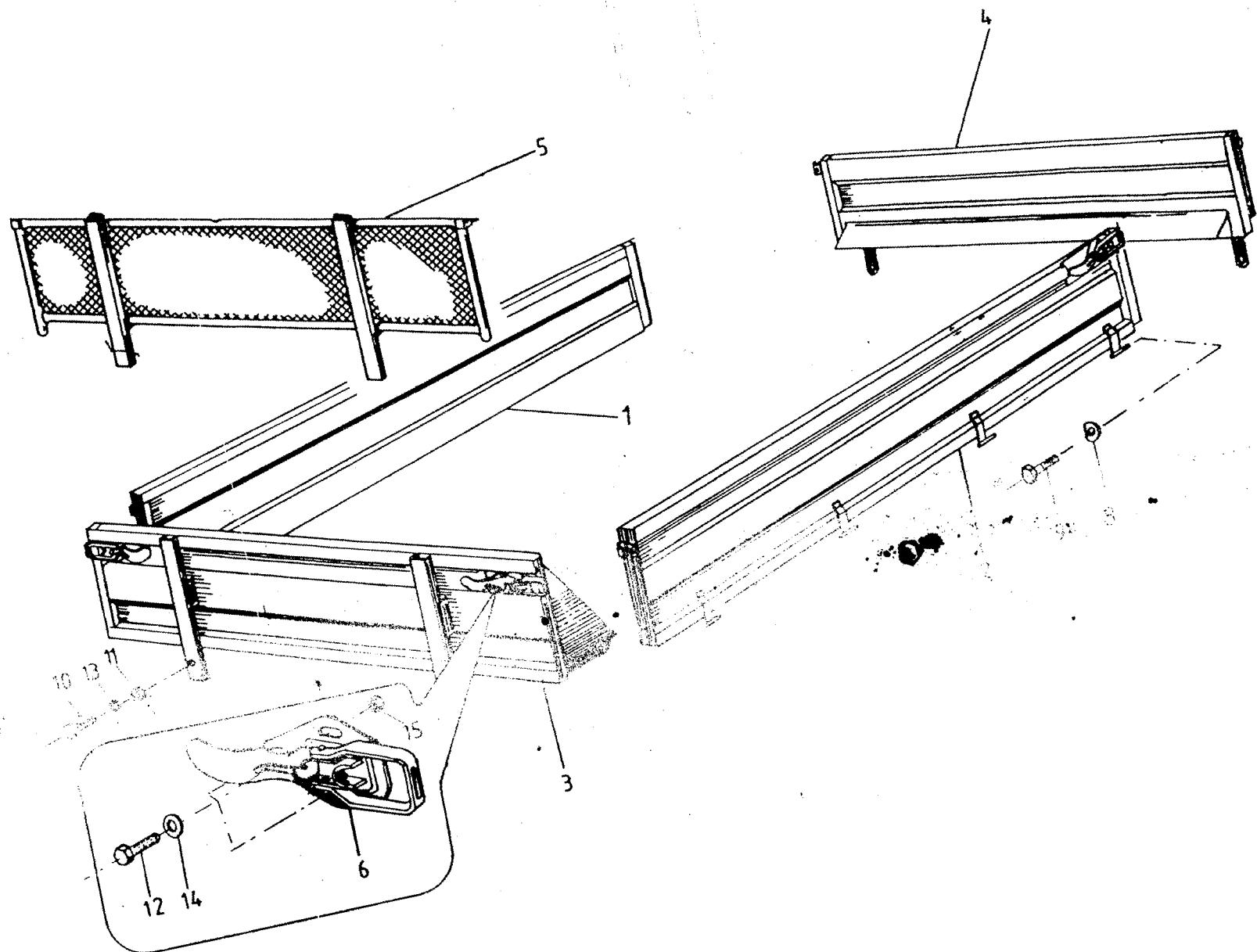
c.d. TABLICA 9

Nr poz.	N A Z W A	Nr fabryczny części lub normy	Ilość sztuk	U W A G I
23.	Obudowa łożyska dolna	2218/16-01-004/0	1	
24.	Pokrywa łożyska	2218/16-01-011/0	1	
25.	Pierścień filcowy nr B	RT.20.30.08a	2	
26.	Łożysko wahliwe 1206	PN-79/M-86130	1	
27.	Łożysko wahliwe 1205	PN-79/M-86130	1	
28.	Łańcuch 16B-36ps	PN-77/M-84168	1	
29.	Wpust pryzmatyczny A10x8x25	PN-70/M-85005	2	
30.	Śruba M5x35-4,8-c	PN-85/M-82101	3	
31.	Śruba M8x16-4,8-c	PN-85/M-82105	5	
32.	Wkręt dociskowy M8x12x22H	PN-82/M-82276	1	
33.	Nakrętka M16-4-c	PN-86/M-82144	2	
34.	Nakrętka M5-4-c	PN-86/M-82144	3	
35.	Nakrętka M8-4-c	PN-86/M-82144	2	
36.	Podkładka spr. 16,3	PN-77/M-82008	2	
37.	Podkładka spr. 5,1	PN-77/M-82008	3	
38.				
39.				
40.	Podkładka spr. 8,2	PN-77/M-82008	5	
41.	Pierścień osadozy spręż. w62	PN-82/M-85111	1	
42.	Pierścień osadozy spręż. z25	PN-81/M-85111	1	
43.	Zawleczka S-Zn-5x50e 80	PN-76/M-82001	1	
44.	Smarownicza M6-x1/45 ⁰	PN-76/M-86002	3	

SKRZYŃKA

nr oz.	N A Z W A	Nr fabryczny części lub normy	Ilość sztuk	U W A G I
1.	Burta prawa kpl.	2224/06-01-000/0	1	
2.	Burta lewa kpl.	2224/06-02-000/0	1	
3.	Burta przednia kpl.	2224/06-03-000/0	1	
4.	Burta tylna kpl.	2224/06-04-000/0	1	
5.	Oszkona kierowcy kpl.	2224/10-01-000/0	1	
6.	Spinacz kpl.	7042/04-04-000/0	4	
7.				
8.	Podkładka 8,4	PN-78/M-82005	2	
9.	Śruba M8x16-4,8c	PN-85/M-82105	2	
0.	Śruba M12x45-4,8c	PN-85/M-82101	2	
1.	Nakrętka M12-4,8c	PN-86/M-82144	2	
2.	Śruba M8x25-4,8-c	PN-85/M-82105	12	
3.	Podkładka spr. 12,2	PN-77/M-82008	2	
4.	Podkładka 8,2	PN-77/M-82008	12	
5.	Nakrętka M8-4-c	PN-85/M-82144	12	

TABLICA 10



PRZENOŚNIK KOMPLETNY

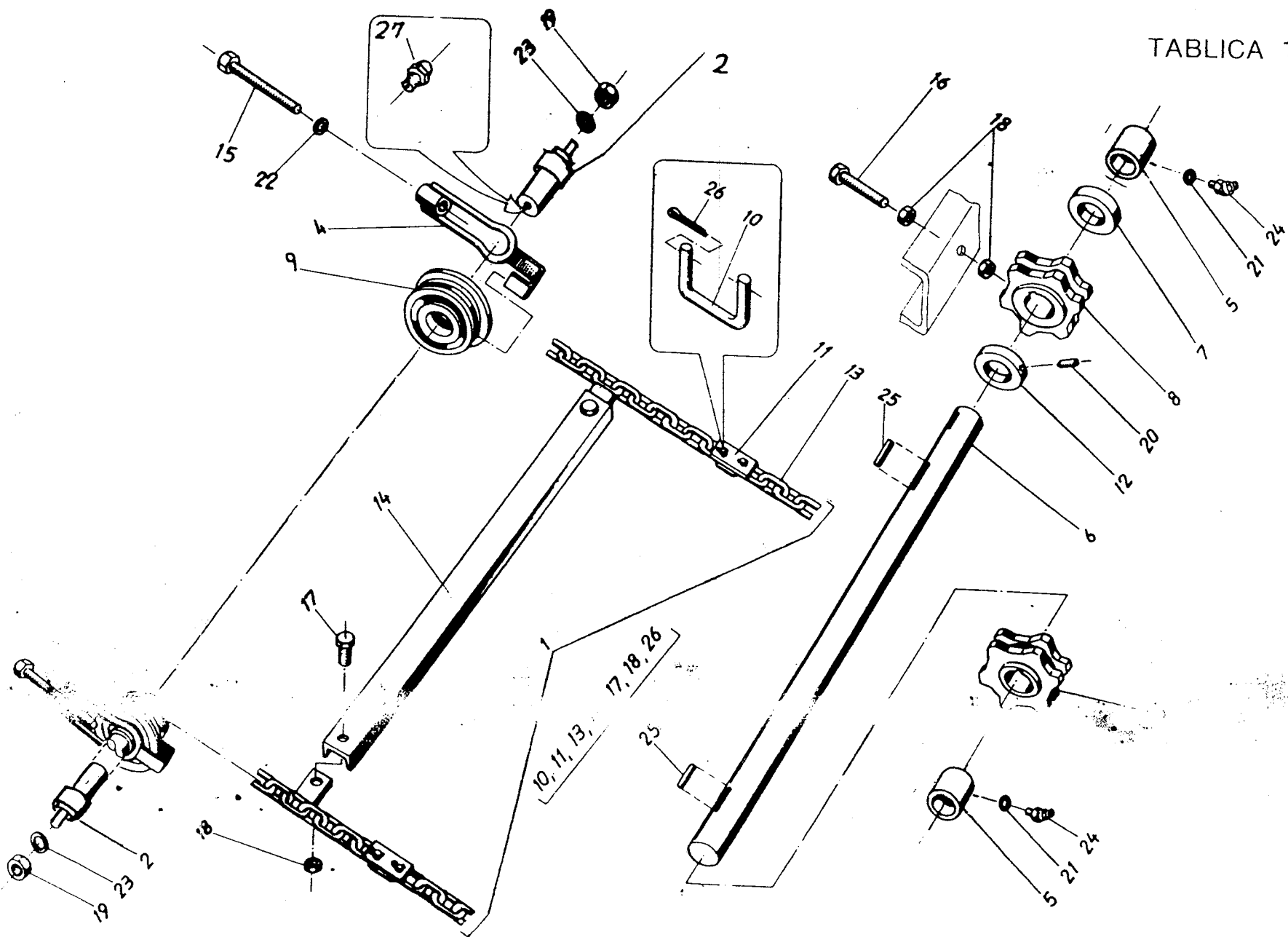
Nr poz.	N A Z W A	Nr fabryczny części lub normy	Ilość sztuk	U W A G I
1.	Przenośnik	poz.: 10, 11, 13, 14, 17, 18, 26	1	
2.	Półko przenośnika	2224/07-00-101/0	2	
3.				
4.	Napinacz specjalny	2224/07-00-200/0	2	
5.	Łożysko kpl.	2224/07-00-300/0	2	
6.	Wał tylny	2224/07-00-001/0	1	
7.	Pierścień dystansowy	2224/07-00-002/0	1	
8.	Koło gniazdowe tylne	2208/07-00-003/1	2	
9.	Koło gniazdowe przednie	2218/07-00-007/0	2	
10.	Ogniwo łączące	7032/70-90-001/0	2	
11.	Nakładka	2212/07-00-013/0	2	
12.	Pierścień osedzozy	RT 20.70.11	1	
13.	Łańcuch boczny	2224/07-01-100/0	2	
14.	Listwa przenośnika	2224/07-01-101/0	16	
15.	Śruba M16x100-4,8-C	PH-85/M-82105	2	
16.	Śruba M10x40-4,8-C	PH-85/M-82105	2	
17.	Śruba M10x20-4,8-C	PH-85/M-82105	32	
18.	Nakrętka M10-4-C	PH-86/M-82144	34	
19.	Nakrętka M20-8-B	PH-86/M-82144	2	
20.	Wkręt M8x16-14H	PH-82/M-82276	1	
21.	Podkładka okrągła 10,5	PH-78/M-82005	2	

c.d. PRZENOŚNIK KOMPLETNY

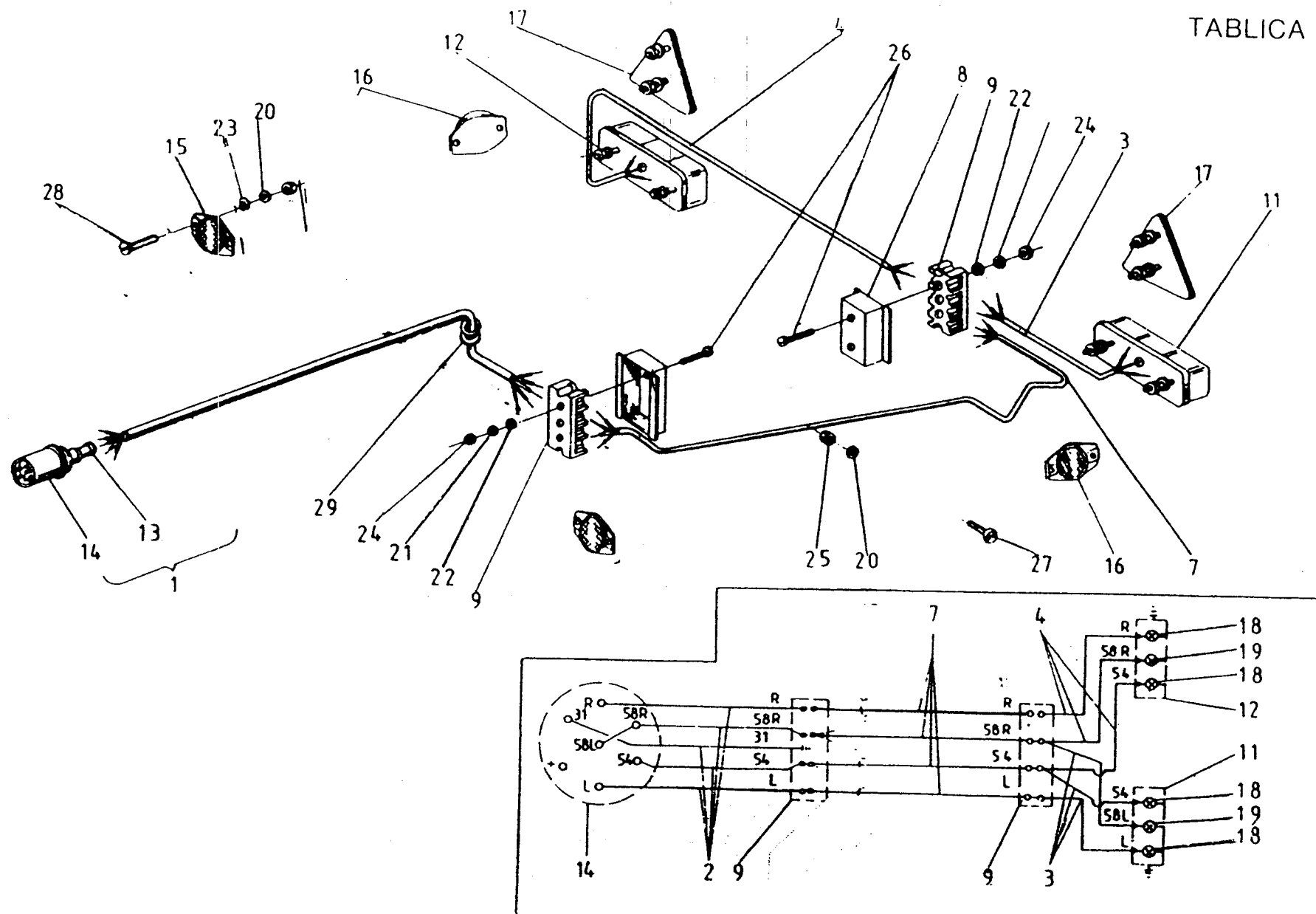
c.d. TABLICA 11

Nr poz.	N A Z W A	Nr części fabryczny lub normy	Ilość sztuk	U W A G I
23.	Podkładka aluminiowa 17	PH-15/Z-82030	2	
24.	Podkładka aluminiowa 25	PH-53/M-82030	2	
24.	Smarowniczka M10x1/45H	PH-76/Z-86003	2	
25.	Wpust A10x8x56	PH-70/M-85005	2	
26.	Zawleczka S-Zn-4x32	PH-76/M-82001	4	
27.	Smarowniczka M10x1H	PH-69/M-86002	2	

TABLICA 11



TABLICA 12



INSTALACJA ELEKTRYCZNA

Nr poz.	N A Z W A	Nr fabryczny części lub normy	Ilość sztuk	U W A G I
1.	Przewód przyłączeniowy kpl. /poz.13, 14 /	2224/09-00-001/0	1	
2.				
3.	Przewód lampy lewej kpl.	2224/09-00-006/0	1	
4.	Przewód lampy prawej kpl.	2224/09-00-005/0	1	
5.				
6.				
7.	Przewód czterożyłowy	2224/09-00-002/0	1	
8.	Osłona listwy zaciskowej	2218/09-00-005/0	2	
9.	Listwa zaciskowa	RT 20.90.32	2	
10.				
11.	Lampa zespolona tylna lewa	B549 L	1	
12.	Lampa zespolona tylna prawa	B549 P	1	
13.	Osłona gumowa	14A PH-67/S-76009	1	
14.	Wtyczka złącza wtykowego	12A PH-83/S- 76055	1	
15.	Urządzenie odblaskowe	1-b 72KH PH-80/S-83100	2	
16.	Urządzenie odblaskowe	1-z 72KH PH-80/S-83100	2	
17.	Urządzenie odblaskowe	III-c 72KH PH-80/S-83100	2	
18.	Zarówka	P25-1-21W/12 BA 15a/13 PH-78/E-85101	4	

c.d. INSTALACJA ELEKTRYCZNA

Nr poz.	N A W A	Nr fabryczny części lub normy	Ilość sztuk	U W A G I
	Lampowa	E19/5-5W/12V BA15A/19 PH-78/E-85101	2	
	Podkładka okr.	5,3 PH-78/M-82005	14	
21.	Podkładka okr.	4,3 PH-78/M-82005	4	
22.	Podkładka spr.	4,1 PH-77/M-82008	4	
23.	Podkładka spr.	5,1 PH-77/M-82008	4	
24.	Nakrętka	M4-4-C PH-86/M-82144	4	
25.	Nakrętka	M5-4-C PH-86/M-82144	16	
26.	Wkręt	M4x40-4,8-B PH-85/M-82201	4	
27.	Wkręt	M5x12-4,8-B PH-85/M-82201	8	
28.	Wkręt	M5x20-4,8-B PH-85/M-82201	4	
29.	Przelotka	A14x2,5 PH-75/3628-01	1	